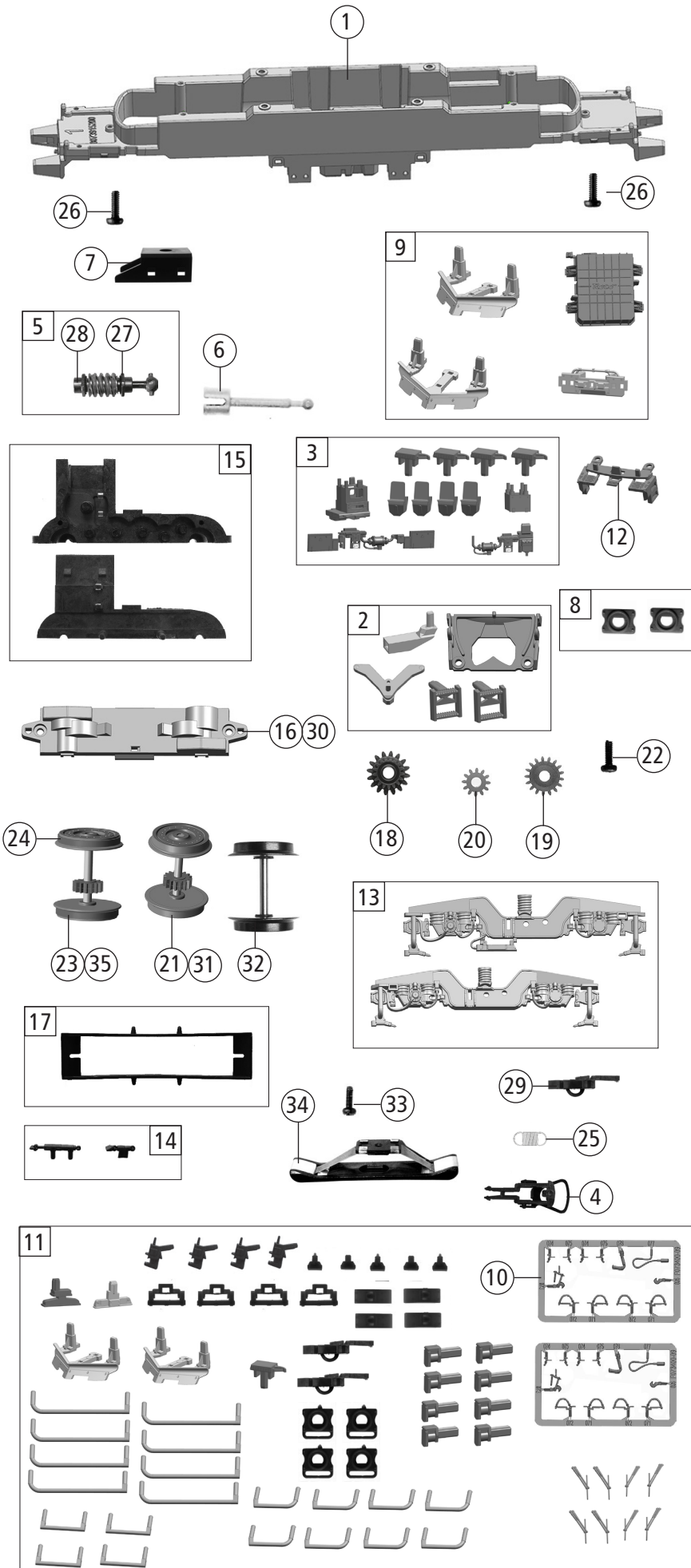


Pos. Nr. Pos.no.	Beschreibung Description	Art.-Nr. Art.no.	Preisgruppe Price bracket
1	Gehäuse kpl. - 6193-554-3 Body complete - 6193-554-3	142439	030
2	Stirn- + Seitenfenster front and side window	141147	009
3	TS - Lichtleiter+Scheinwerfer Part set light conductor and headlight	141148	014
4	Führerstand + Himmel Driver's cab and ceiling	141640	008
5	E-Lokführer E- Loco driver	110407	006
6	TS - Dachgitter Part set roof grid	141150	010
7	Antenne kurz Antenna short	141151	003
8	Antenne Antenna	141152	003
9	Puffer eckig Rectangular buffer	122789	003
10	TS - Abdeckungen Part set covers	141137	004
11	Platine kpl. m. LED-Pl. o.Anz. PCB complete with LED-PCB	141138	024
12	Brückenstecker - Plux16 Jumper - Plux16	133241	010
13	Motor m. 2Schwungm.+Kardansch. Motor with 2 flywheels and cardan reception	85112	028
14	Kardanschale kurz 1,5 mm Cardan reception short 1,5mm	87129	004
15	Kohlebürste Carbon brush	89743	006
16	Bürstenfeder D=2,8/1,6 L=8 mm Brush spring D=2,8/1,6 L=8 mm	114197	003
17	Motordämpfer Motor silencer	113376	004
18	TS - Lautsprecherbox + Platten Part set loudspeaker box and plates	141139	005
19	Frontplatte Front plate	142440	008
20	Türgriff Door handrail	141154	004
21	Dachbaugruppe kpl. Roof assy complete	141551	035
22	Stromabnehmer Typ 8/DB Pantograph Typ 8/DB	85488	023
23	Stromabnehmer Typ 8/PKP Pantograph Typ 8/PKP	85491	023
24	TS - Wischer l+r, Horn Part set wiper left and right,signal horn	141155	006
25	TS - Isolatoren Part set isolators	141156	005
26	TS - Isolatoren Part set isolators	115978	007
27	Isolator Isolator	115980	004
28	Innenbeleuchtung Führerstand Interior fittings	141659	004
29	TS - Dachleitungen Part set of roof wires	141557	012
30	GF-Schraube M1,6x5 mm Self-tapping screw M1,6x5 mm	115269	003
31	GF-Schraube M2x5 mm Self-tapping screw M2x5 mm	114966	003
32	Kontaktfeder D=2,4 L=11,6 mm Contact spring	116876	003
<b>Sound</b>			
33	Platine kpl. m. LED-Pl. f. Sound PCB complete with LED-PCB	141166	028
34	Sounddecoder - 22 Plux Sound-decoder - 22 Plux	129000	039
35	Lautsprecher RA 15x11 Loudspeaker RA 15x11	129524	014

Änderungen in Konstruktion und Ausführung vorbehalten  
We reserve the right to change the construction and specification

Auflage 12/2018 Blatt 3457 Best. Nr. 8073982930  
Edition 12/2018 Page 3457 Order no 8073982930



Pos. Nr. Pos.no.	Beschreibung Description	Art.-Nr. Art.no.	Preisgruppe Price bracket
1	Grundrahmen VECTRON - umbragr. Basic frame	141135	016
2	TS - Kinematik, Deichsel, ... Part set kinematics and drawbar	141136	008
3	TS - Sandkasten, Antenne, ... Part set sand box, antenna	141144	007
4	Standardkupplung Standard coupling	89246	006
5	Schneckensatz m. Kardankugel Set of worm gear incl. cardan ball	110377	013
6	Kardanwelle 24,7 mm Cardan shaft 24,7mm	107011	004
7	Schneckendeckel Worm gear cover	122822	004
8	Pufferflansch links / rechts Buffer flange left and right	136487	005
9	TS - Trafowanne Part set transformer tub	141140	012
10	TS - Bremsschläuche + Zughaken Part set of brake tubes & coupling hooks	139832	007
11	Zurüstbeutel Bag of accessories	142498	019
12	Schürze Skirts	141190	006
13	TS - DG-Blende VECTR. - umbrag Part set bogie VECTR.	141158	015
14	TS - Blendesteckt. - umbragrau Set of cover plug-in parts	122956	005
15	Getriebebesatz 2-tlg. - umbragr. Gear set 2-parts	122816	011
16	Getriebeboden VECT. - umbragr. Gear bottom VECT.	141159	007
17	Kontakthalter m.L. umbragrau Contact support with leads	137826	009
18	Schneckenrad doppel. Z=16/17 Worm gear wheel double Z=16/17	86419	006
19	Zahnrad Z=17 M0,4 Gear wheel Z=17 M=0,4	127541	004
20	Zahnrad Z=12 M0,4 Gear wheel Z=12 M=0,4	127542	004
21	Radsatz m. Zahnrad o. Haftring Wheelset w. gear wheel w/o traction tyres	141160	012
22	GF-Schraube M1,6x4 mm Self-tapping screw M1,6x4 mm	114850	003
23	Radsatz m.2 Haftringen+Zahnrad Wheelset w.2 traction tyres w.gear wheel	141161	013
24	Haftrings.10Stk.12,9 bis 14,6 mm Traction tyre set,10 pcs.,12,9-14,6 mm	40070	---
25	Zugfeder - 2,5x5,8x0,15 mm Draw spring - 2,5x5,8x0,15 mm	86208	003
26	GF-Schraube M2x6 mm Self-tapping screw M2x6 mm	114828	003
27	Lager f. Schneckenachse Bearing for worm gear axle	89749	006
28	Beilagescheibe 2,1x4/0,2mm Washer 2,1x4/0,2mm	86108	003
29	Kurzkupplung - Vorentkupplung Short coupling- pre-uncoupling	115550	006
<b>AC-Wechselstrom</b>			
30	Getriebeboden AC Gear bottom AC	130040	008
31	Radsatz m. Zahnrad o. Haftr. AC Wheelset w.gear wheel w/o traction tyre AC	141167	012
32	Radsatz o. Haftr. o. Zahnrad AC Wheelset w/o traction tyre w/o gear wheel AC	141242	011
33	Schraube M1,5x5 mm Screw M1,5x5 mm	108137	003
34	Schleifer 42mm o. Halteklammer Center pick-up 42 mm w/o	86030	014
35	Radsatz m.2Haftr. m. Zahnrad AC Wheelset w.2 traction tyres w.gear wheel AC	141168	013

Ersatzteile erhalten Sie direkt unter [www.roco.cc](http://www.roco.cc), bei Ihrem Fachhändler oder Ihrer Landesvertretung:  
Spare parts can be ordered directly at [www.roco.cc](http://www.roco.cc) and from your local dealer or country representative.